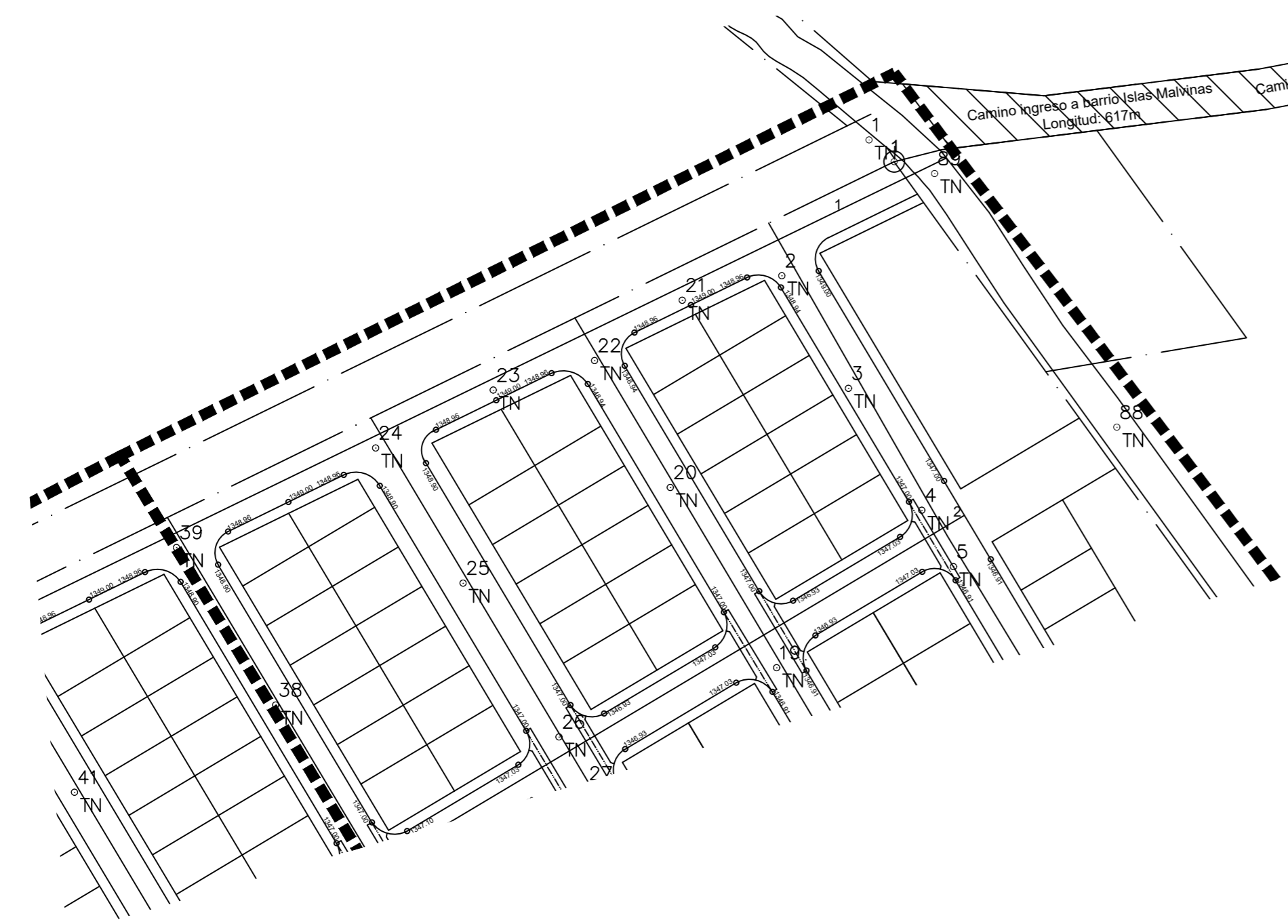
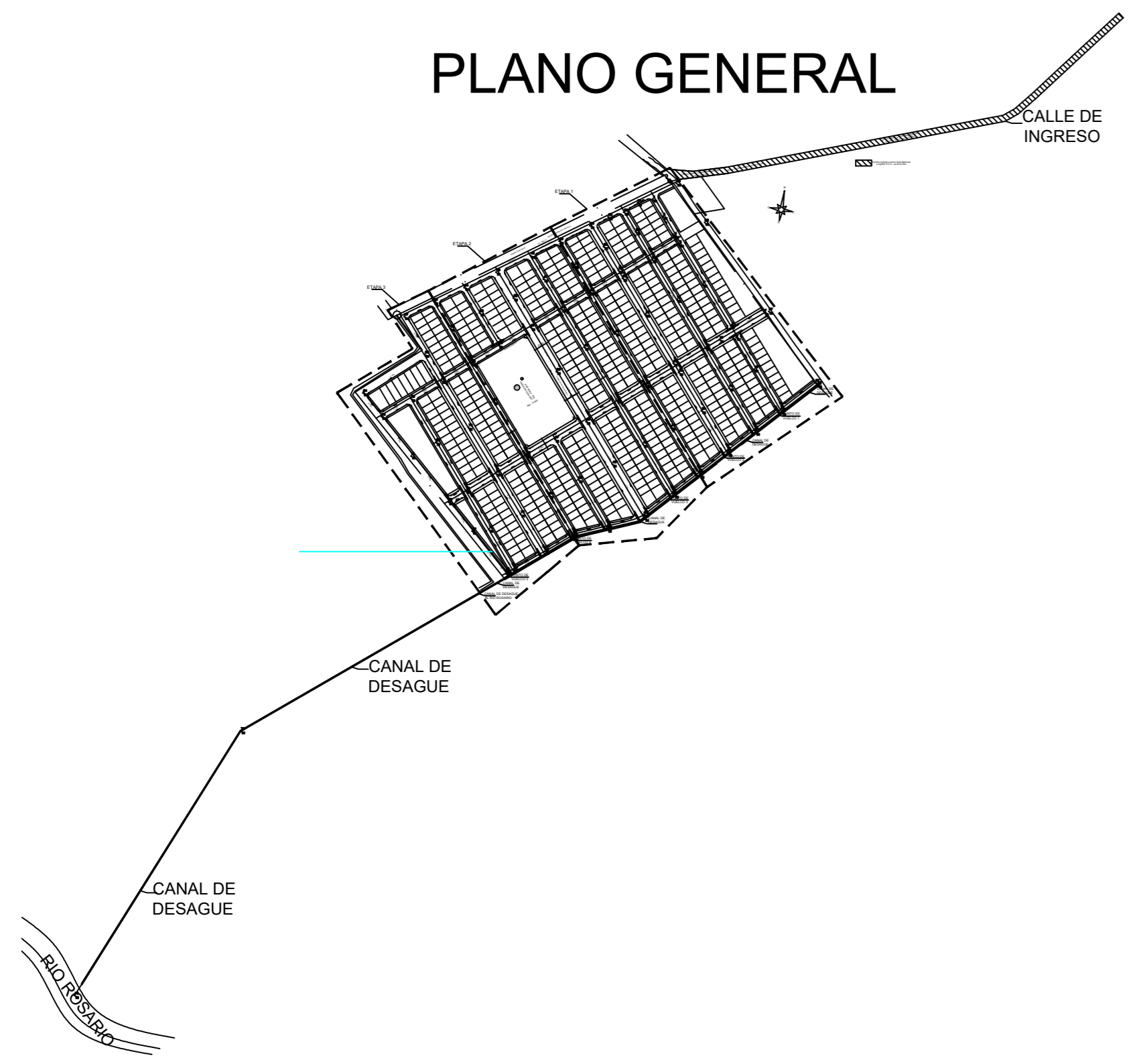
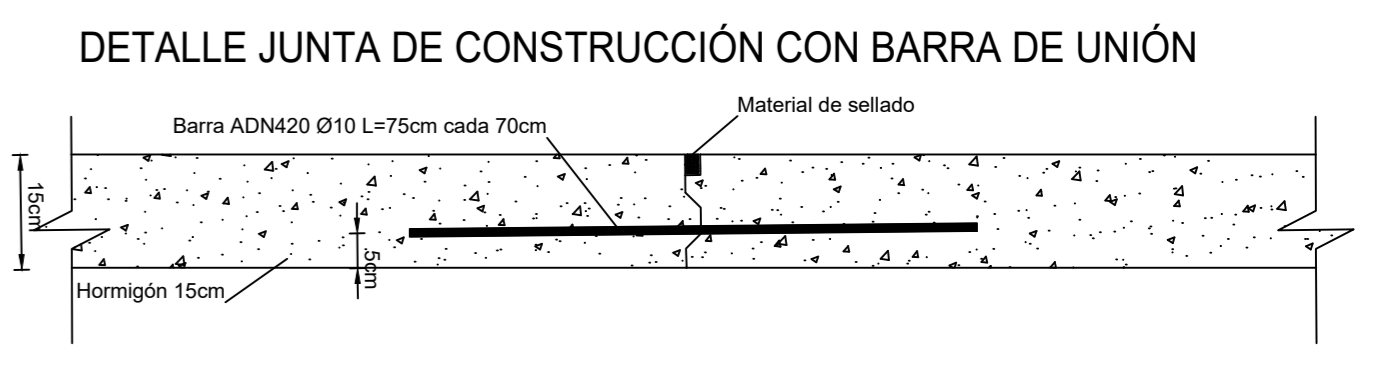
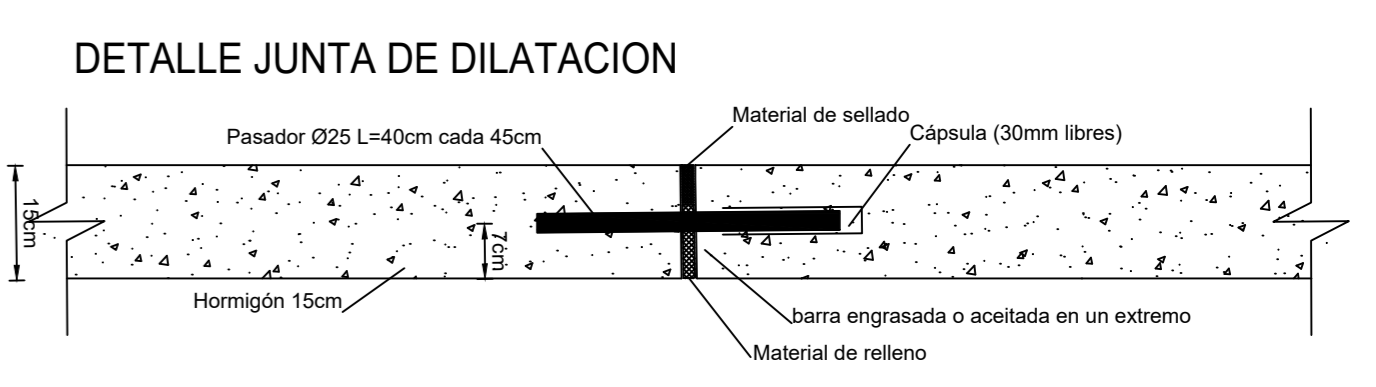
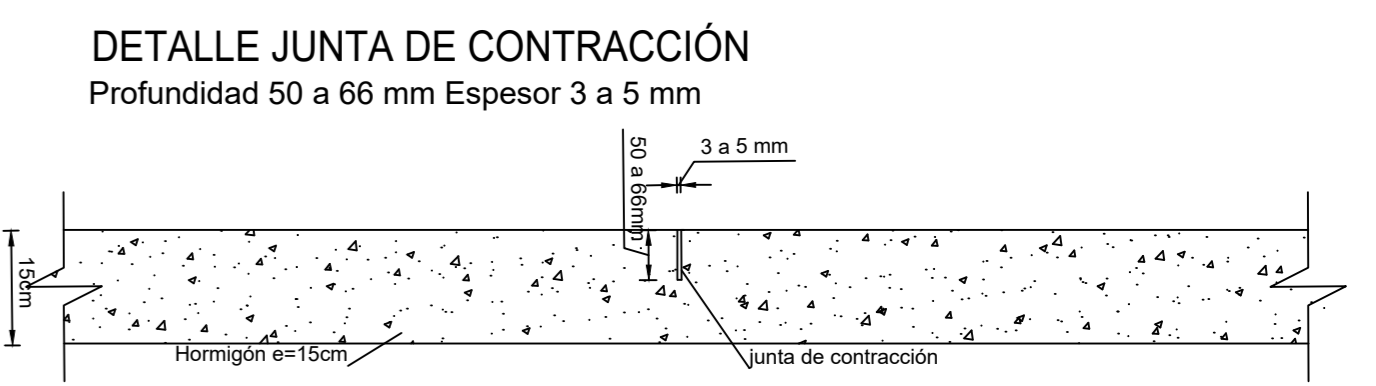


# PLANO GENERAL

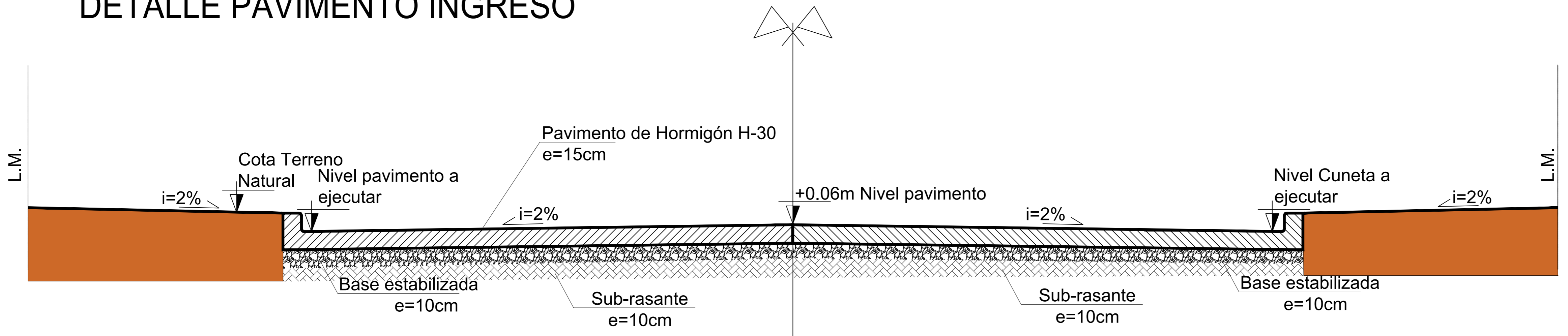
# DETALLES CONSTRUCTIVOS-PAVIMENTACION EN ACCESO



Camino ingreso a barrio Islas Malvinas  
Longitud: 617m - ancho: 8,00m



## DETALLE PAVIMENTO INGRESO



Se realizará juntas de contracción cada 4,00m. Juntas de dilatación cada 100m. se deberá colocar pasadores y barras de unión