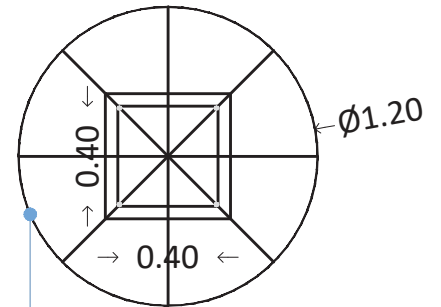


ESTRUCTURA DE SOPORTE DE T.R

ESTRUCTURA BASE DE T.R



Armadura ppal.
4 FeØ 12

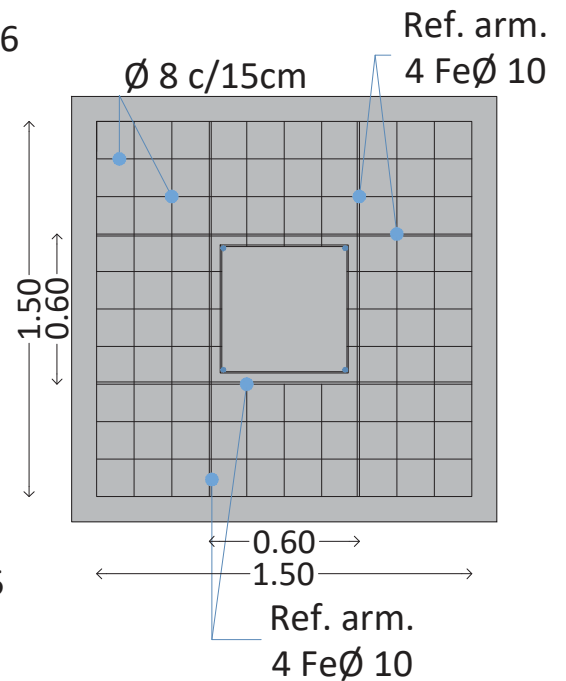
Armadura ppal.
4 FeØ 12

Reticulado FeØ 6
c/50cm

Estribos FeØ 6
c/50cm

Col. Hº Aº
50x50x1.15

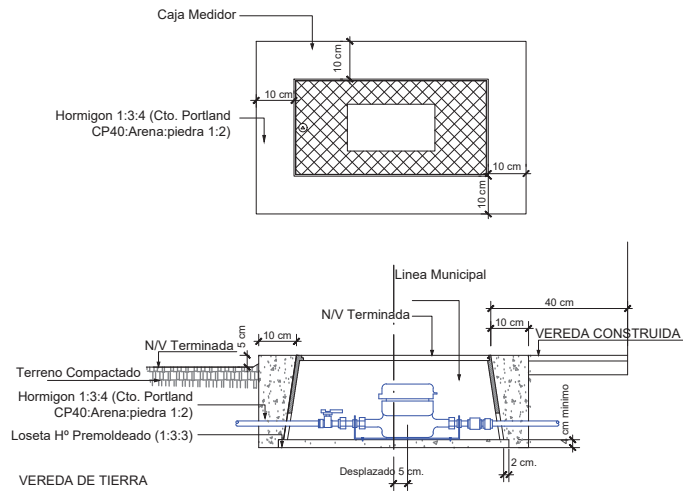
Base Hº Aº
1.50x1.50x.15



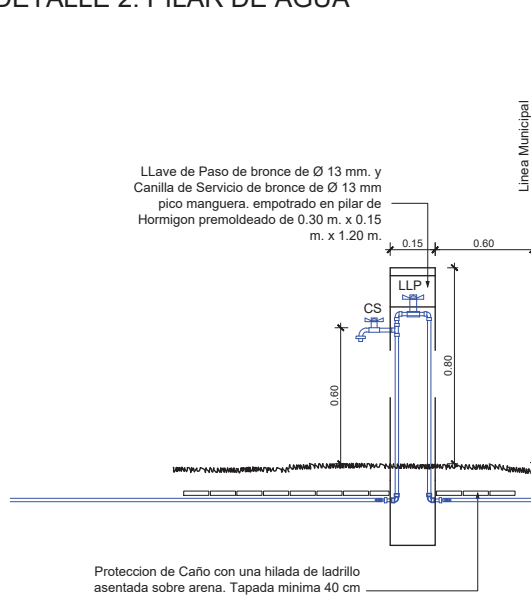
ESTRUCTURA DE FUNDACIÓN

FISU Fondo de Integración Socio Urbana Secretaría de Integración Socio Urbana		UNIDAD EJECUTORA PROVINCIAL Gobierno de la Provincia de Salta - Municipio de Guemes		
Proyecto: Bº Nueva Esperanza II ID: 3115		Rubro: RED AGUA POTABLE	Plano N°:	
Escala: S/E	Fecha: 11/2021	Plano: Estructura de soporte de T.R		
Archivo:				

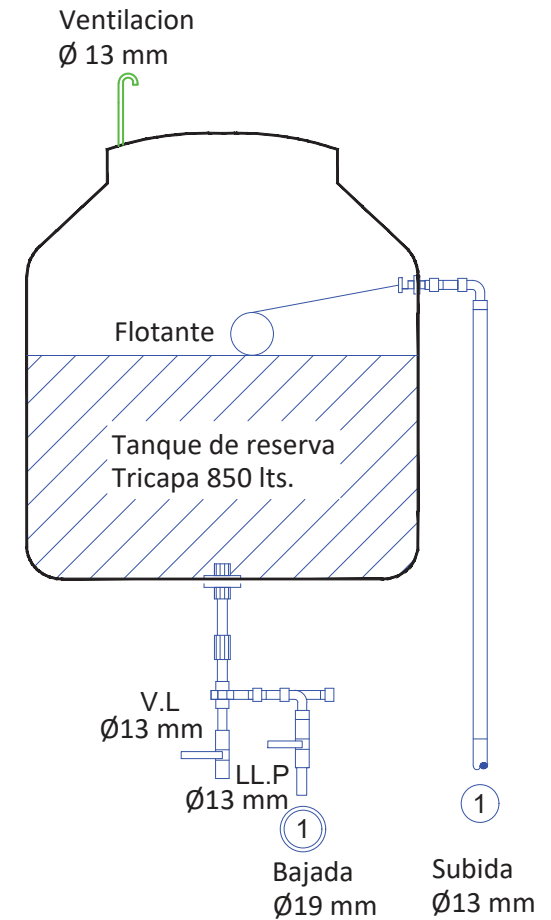
DETALLE 1: CAJA Y LLAVE MAESTRA



DETALLE 2: PILAR DE AGUA



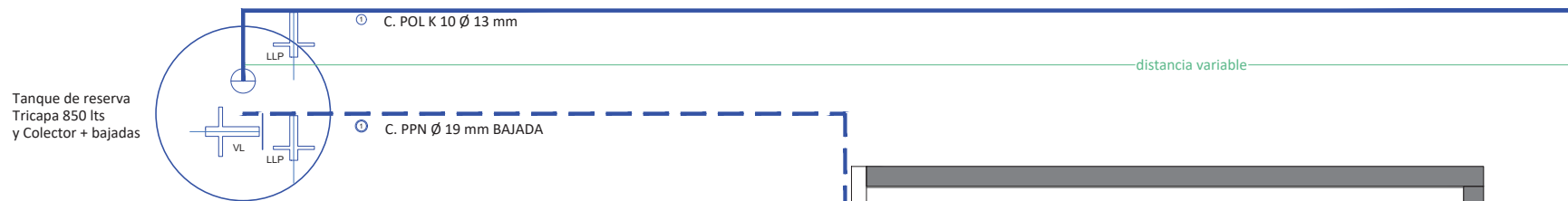
DETALLE 3: TANQUE DE RESERVA











REFERENCIA

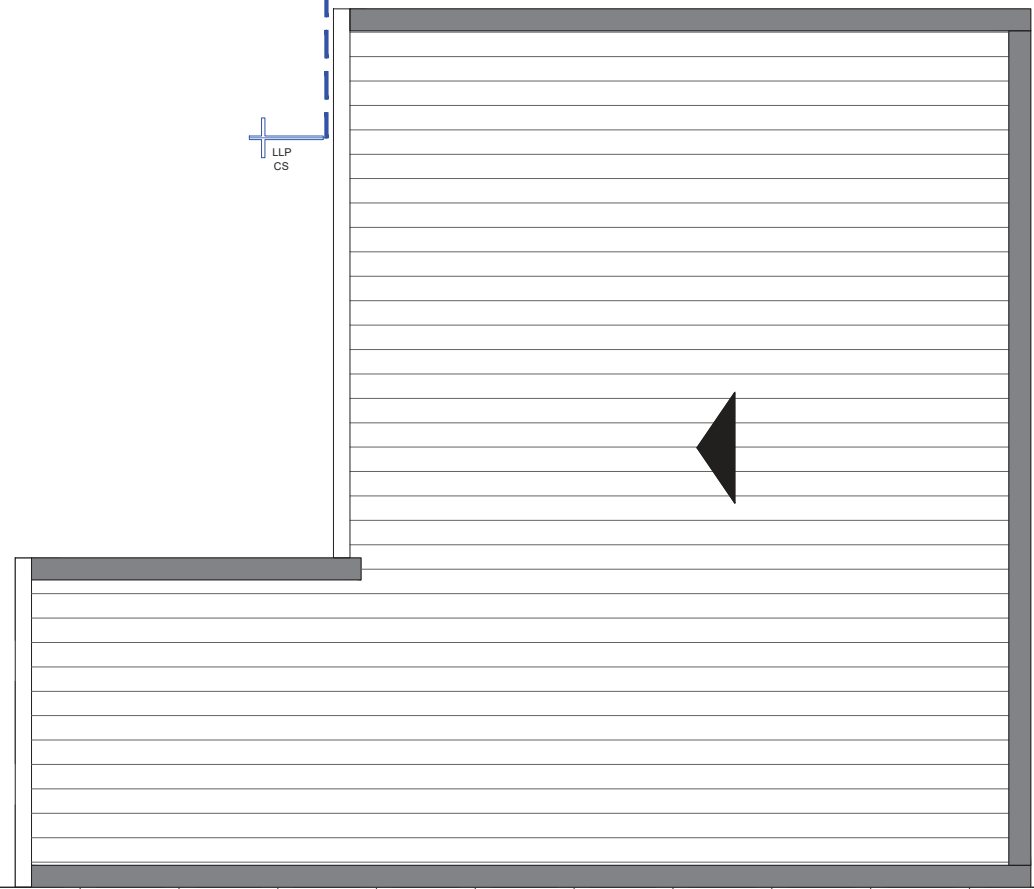
- ① RACORD SISTEMA FRANCÉS, ROSCA MACHO PARA CAÑO PEAD.
- ② VÁLVULA DE RETENCIÓN.
- ③ SOPORTE ANTIFRAUDE DE ACERO INOXIDABLE
- ④ ESPIGA ROSCADA c/TUERCA LOCA Y DOS TUERCAS DE SUJECIÓN
- ⑤ LLAVE DE PASO ESFÉRICA DE BRONCE DE LATÓN, CON MANDO DE BRONCE, ENTRADA RACORD p/PEAD, SALIDA TUERCA LOCA.
- ⑥ MEDIDOR DE CAUDAL MULTICHORRO CUADRANTE SECO LECTURA HORIZONTAL CON UNIÓN RACORD TUERCA LOCA Y SALIDA DE PEAD.
- ⑦ TUBO DE PEAD K10 13mm
- ⑧ CAJA ÚNICA P/MEDIDOR, L.P Y VALV.RETENCIÓN.

FISU Fondo de Integración Socio Urbana Secretaría de Integración Socio Urbana		UNIDAD EJECUTORA PROVINCIAL Gobierno de la Provincia de Salta - Municipio de Guemes	
Proyecto: B° Nueva Esperanza II ID: 3115		Rubro: RED AGUA POTABLE	Plano N°:
Escala: S/E	Fecha: 11/2021	Plano: Detalle Medidor, Pilar Agua Intralote y T.R	
Archivo:			



REFERENCIAS

-  Alimentación a Tanque de Reserva caño Polipropileno Ø 0.013 mm
-  Distribucion de agua fria caño Polipropileno Ø 0.019 mm
-  Sube caño Polipropileno K 10 Ø 0.013 mm
-  Baja caño Polipropileno Ø 0.019 mm
-  Cañilla de servicio de Bronce Ø 0.013 mm
-  Llave de paso de Bronce Ø 0.019 mm
-  Valvula esclusa -Válvula de limpieza
-  Válvula esclusa Ø 0.019 mm



E.M.

E.M.

FISU Fondo de Integración Socio Urbana Secretaría de Integración Socio Urbana		UNIDAD EJECUTORA PROVINCIAL Gobierno de la Provincia de Salta - Municipio de Guemes	
Proyecto: B° Nueva Esperanza II ID: 3115		Rubro: RED AGUA POTABLE	Plano N°:
Escala: S/E	Fecha: 11/2021		
Archivo:		Plano: Esq. Alimentacion a TR con columna externa	