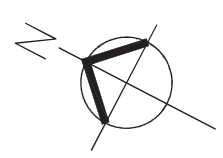


PUNTO DE VUELCO ACTUAL
(a cuenca rural)



PUNTO DE VUELCO ACTUAL
(a cuenca rural)

PUNTO DE VUELCO ACTUAL
(a cuenca rural)

Sentido de
escurrimiento

Lotes sin edificación

Area de intervención



FISU Fondo de Integración Socio Urbana
Secretaría de Integración Socio Urbana

UNIDAD EJECUTORA PROVINCIAL
Gobierno de la Provincia de Salta - Municipio de Guemes

Proyecto: B° Nueva Esperanza II ID: 3115

Rubro: RED VIAL Y CORDÓN CUNETAS

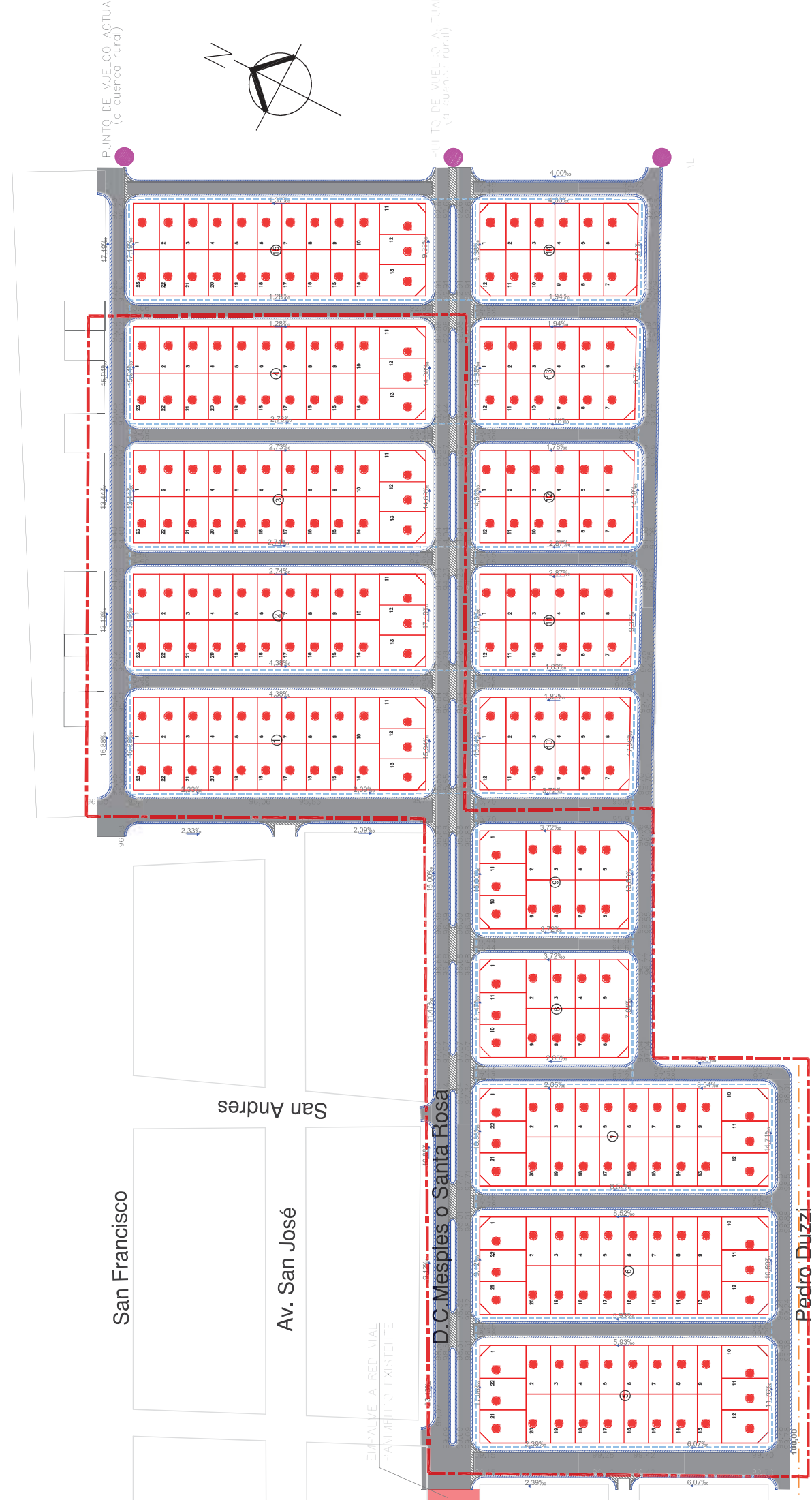
Plano N°:

Escala: 1/2000

Fecha: 11/2021

Archivo:

Plano: PLANO NIVELES DE CALZADA



UNIDAD EJECUTORA PROVINCIAL
 Gobierno de la Provincia de Salta - Municipio de Guemes

Rubro: RED VIAL Y CORDÓN CUNETETA

Plano N°:

Plano: PLANTA GENERAL

FISU Fondo de Integración Socio Urbana
 Secretaria de Integración Socio Urbana

Proyecto: B° Nueva Esperanza II ID: 3115

Escala: 1/2000

Fecha: 1/2021

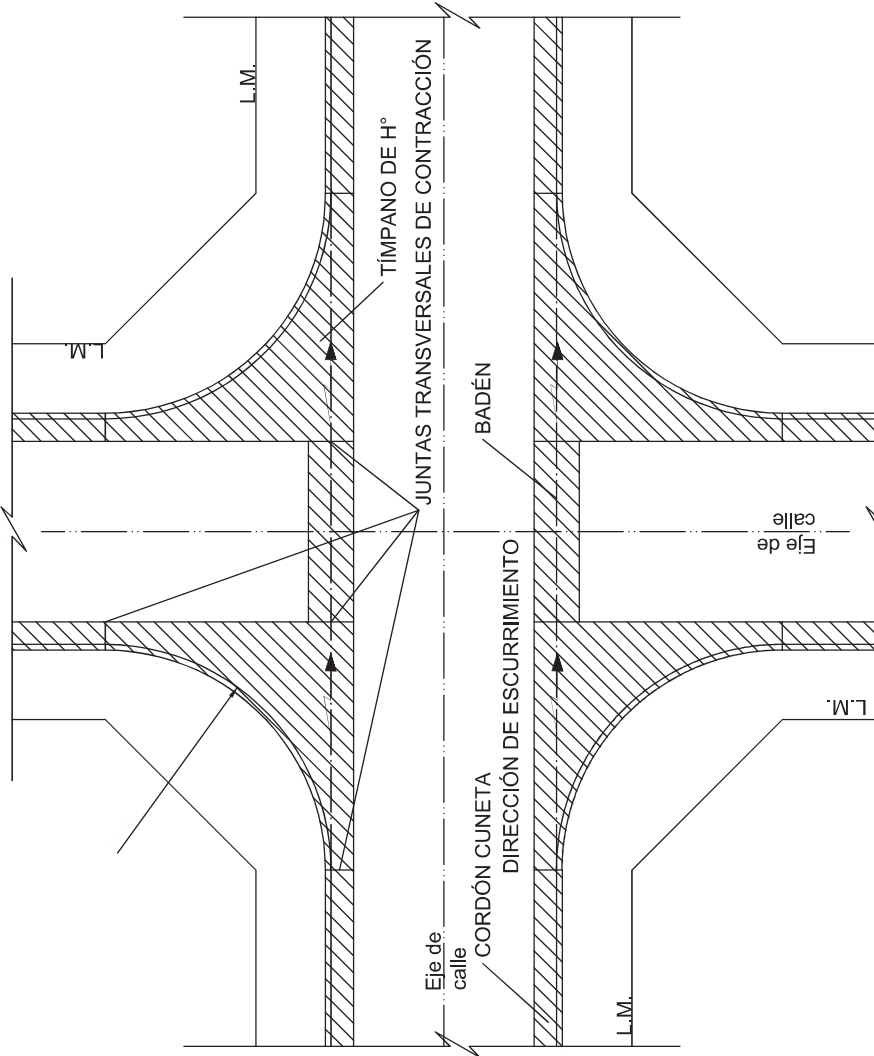
Archivo:

CORDON CUNETETA A CONSTRUIR - L: 6161,84 m. Area: 4653,48 m²

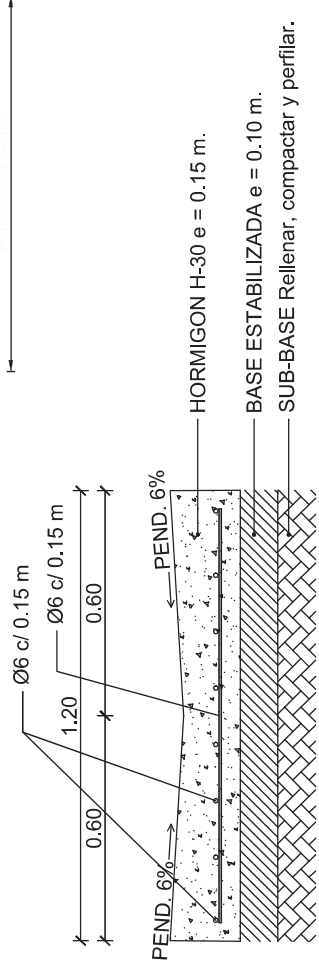
BADENES A CONSTRUIR - Area: 655,90 m²

ENRIPIADO A CONSTRUIR - Area: 18957,45 m²

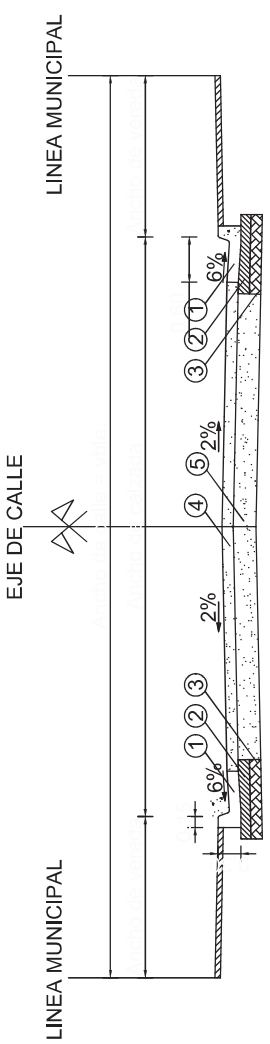
DETALLE DE BADENES EN ESQUINAS TIPO



DETALLE DE BADEN

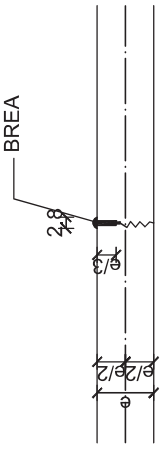


PERFIL DE OBRA BÁSICO

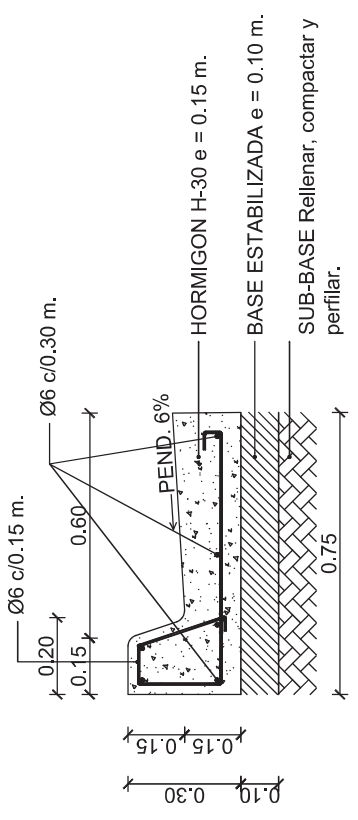


- ① CORDÓN CUNETETA DE H°, e = 0.15 m.
- ② BASE ESTABILIZADA, e = 0.10 m.
- ③ SUB-BASE, e = 0.15 m. Rellenar, compactar y perfilar.
- ④ ENRIPIADO e=0,10 m.
- ⑤ BASE EXISTENTE

DETALLE DE JUNTA TRANSVERSAL DE CONTRACCIÓN S/E



DETALLE DE CORDÓN CUNETETA



FISU Fondo de Integración Socio Urbana Secretaria de Integración Socio Urbana	UNIDAD EJECUTORA PROVINCIAL Gobierno de la Provincia de Salta - Municipio de Guemes	
	Proyecto: B° Nueva Esperanza II ID: 3115	Rubro: RED VIAL Y CORDÓN CUNETETA
Escala: 1/2000	Fecha: 11/2021	Plano N°:
Archivo:	Plano: DETALLE	