



INSTITUTO PROVINCIAL DE VIVIENDA
AREA DE PROYECTOS

PROGRAMA DE CONSTRUCCION DE VIVIENDAS TECHO DIGNO 2016

Proyecto :
013/16

PLAZAS
Urbanización Pereyra Rozas - Salta Capital

Zona Bioclimática:

III - TEMP. CALIDO

Responsables	Firma	Fecha
Diseñó: Arq. F. Miguel		
Dibujó: Arq. F. Miguel		
Revisó: Arq. I. Pancetti		
Aprobó: Arq. I. Pancetti		

Plano

EQUIPAMIENTO
ETAPA 2

Tipologías de diseño:

Escala:

Archivo CAD:

DIS-01 - Conjunto.dwg

Código

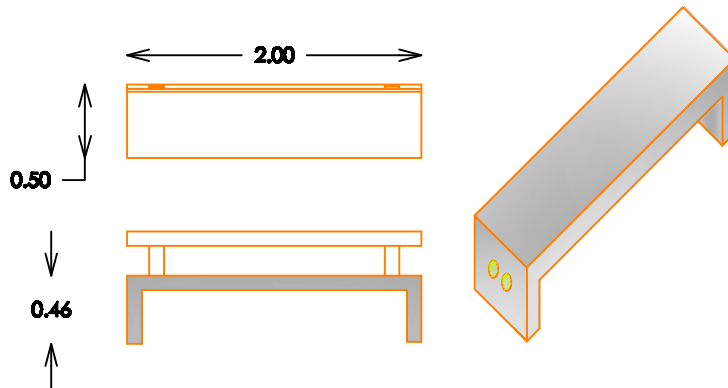
DIS-01

Revisión

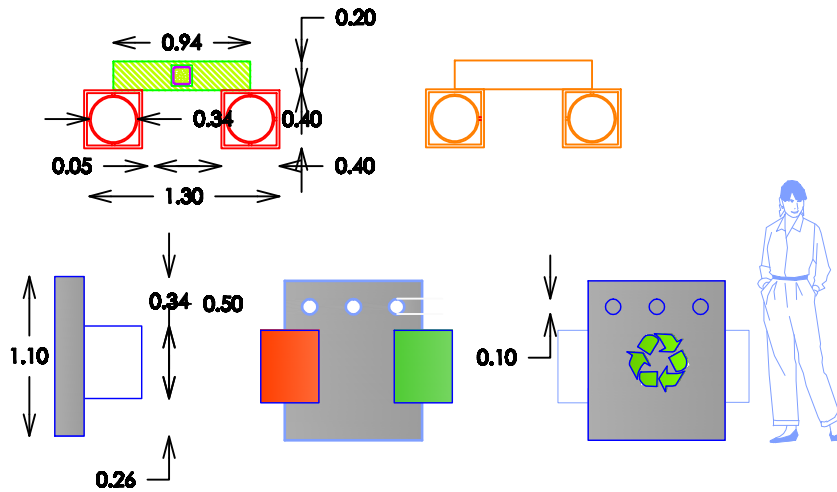
00

EQUIPAMIENTO

banco 1 modulo



basurero ecologico



estacionamiento bicicletas

