



INSTITUTO PROVINCIAL DE VIVIENDA

AREA DE PROYECTOS

PROGRAMA DE CONSTRUCCION DE VIVIENDAS TECHO DIGNO 2016

Proyecto :

013/16

PLAZAS
Urbanización Pereyra Rozas - Salta Capital

Zona Bioclimática:

III - TEMP. CALIDO

Plano

EQUIPAMIENTO
ETAPA 1

Tipologías de diseño:

Responsables		Firma	Fecha
Diseñó:	Arq. F. Miguelez		
Dibujó:	Arq. F. Miguelez		
Revisó:	Arq. I. Pancetti		
Aprobó:	Arq. I. Pancetti		

Escalas:

Archivo CAD:

DIS-01 - Conjunto.dwg

Código

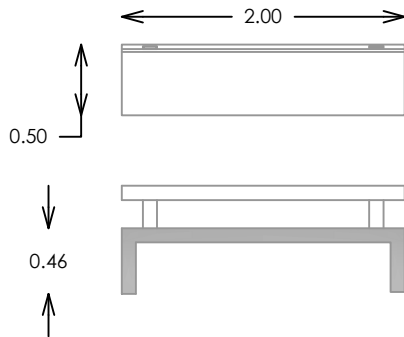
DIS-01

Revisión

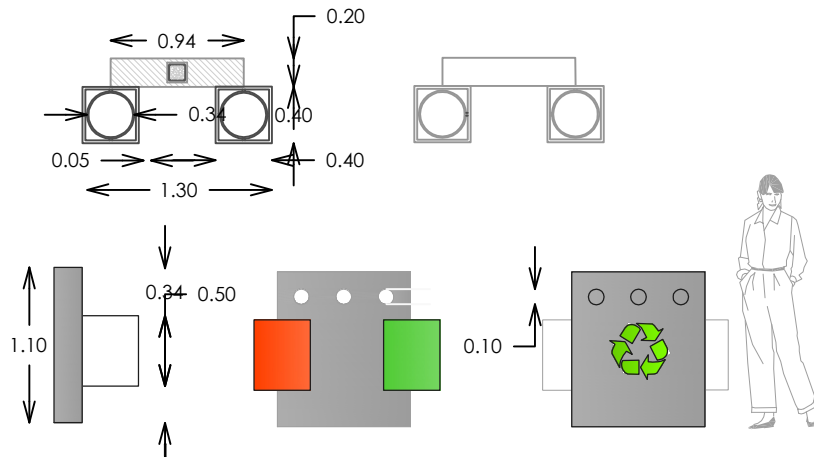
00

EQUIPAMIENTO

banco 1 modulo



basurero ecologico



estacionamiento bicicletas

