



INSTITUTO PROVINCIAL DE VIVIENDA

U.E.P.D.

# PROGRAMA MI CASA

Proyecto :

ARREGLO DE VIVIENDAS - ETAPA 2  
SALTA CAPITAL

Zona Bioclimática:

-

Responsables		Firma	Fecha
Diseñó:	Arq. Fco.J. Serrat		02/02/22
Dibujó:	Arq. Fco.J. Serrat		02/02/22
Revisó:	Arq. J.C. Bernasconi		02/02/22
Aprobó:	Arq. J.C. Bernasconi		02/02/22

Plano  
**05**

**INSTALACION ELECTRICA**

Tipologías de diseño:

-

Escalas:

S/E

Código

Revisión

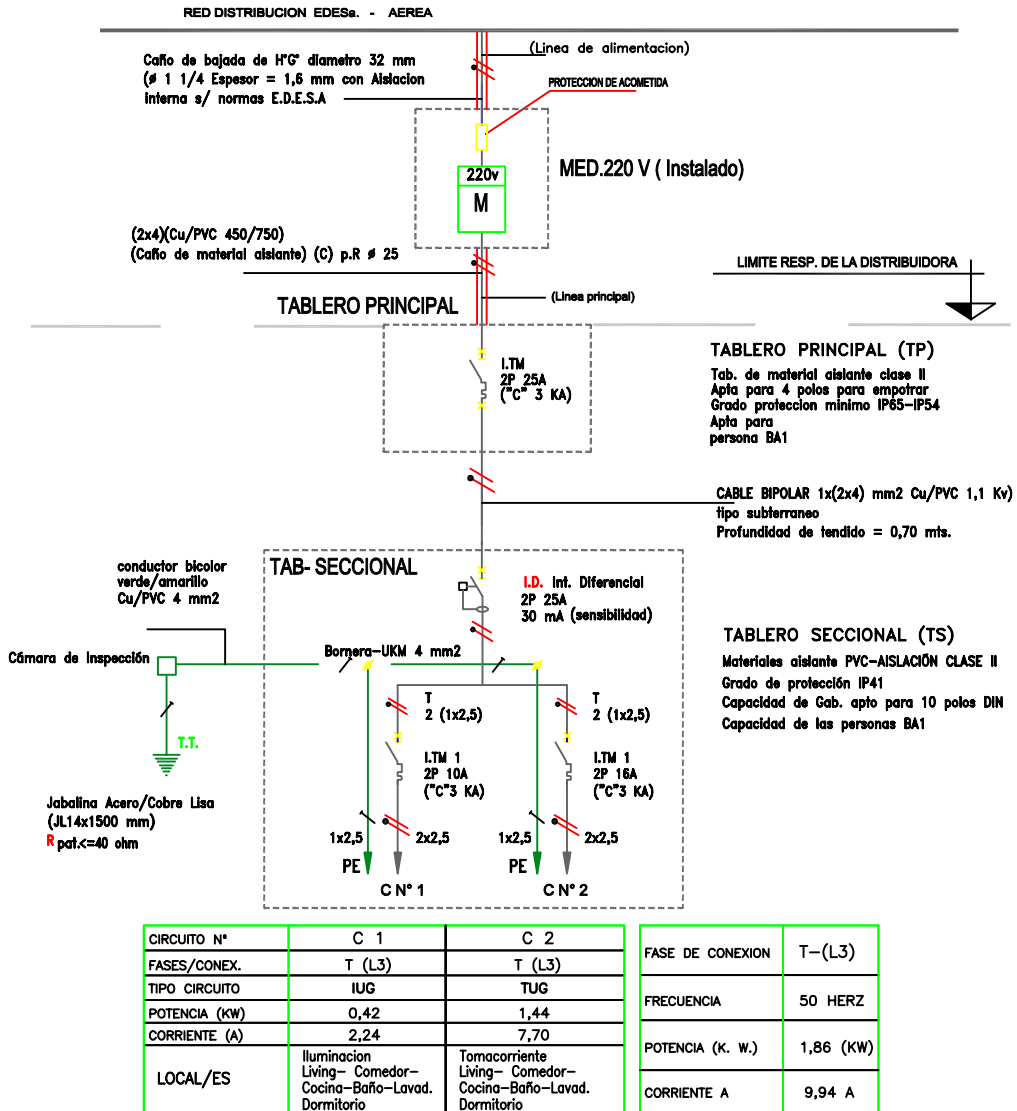
Archivo CAD:

INS-02.2 Arquitectura.dwg

**DIS-02-2**

**00**

## ESQUEMA ELECTRICO GENERAL



### NOTAS:

- Las canalizaciones con material aislante s/normas IEC 61386-21 deberán ser protegidas de agresiones mecánicas mediante procedimientos detallados en el punto "C" de la clausula 771.12.3.3 del reglamento AEA 90364. Las canalizaciones deberán ser protegidas por una mezcla de concreto relación mínima 1:3 que servirá de barrera en lo ancho y largo de las cañerías con un espesor de 2 cm. como mínimo.
- Se proveerá pilar de acometida individual para cada vivienda conforme a nuevos reglamentos de EDESA S.A.
- Las bocas p/ tomacorrientes en baño y cocina se instalarán en un radio mín. de 0,40 m del lavatorio y pileta, y se tomarán 15 cm del borde del lavatorio cuando este supere los 40 cm de radio. La altura mínima (arista inferior de la caja) será de 0.60 sobre el nivel del borde superior del lavatorio en baño; y 0.10 m sobre el nivel de mesada en cocina. AEA 771.8.6.2 - AEA 701.D