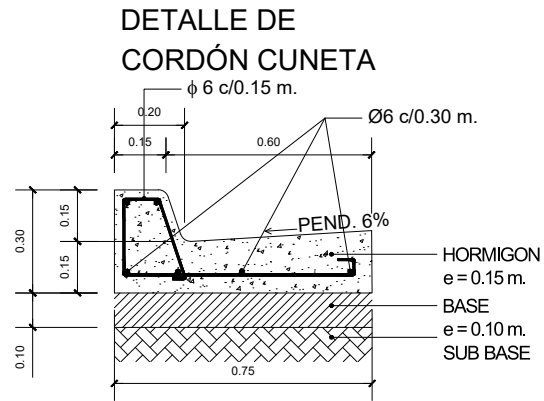
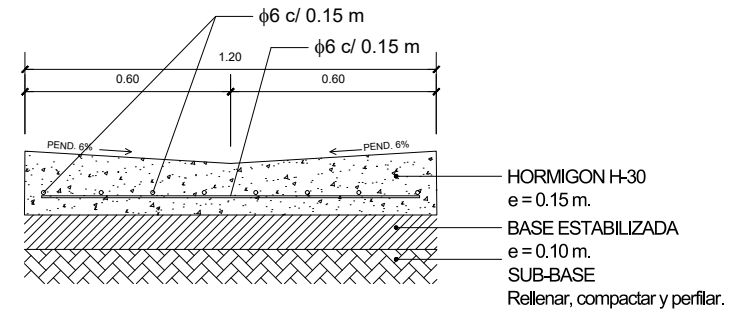


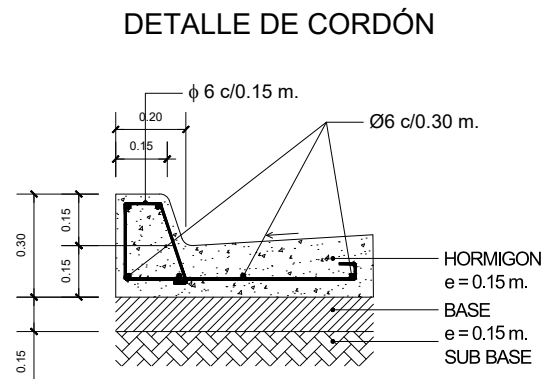
Calzada de ripio



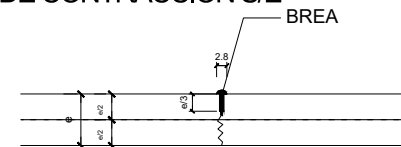
DETALLE DE BADEN



Calzada de hormigón



DETALLE DE JUNTA TRANSVERSAL DE CONTRACCIÓN S/E

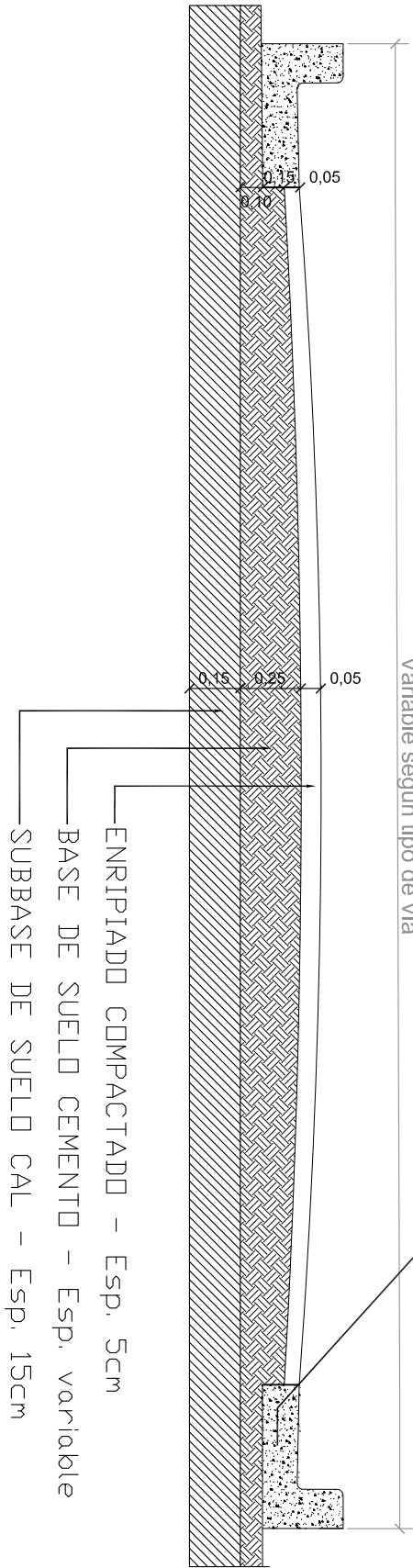


FONDO DE INTEGRACIÓN SOCIO URBANA		UNIDAD EJECUTORA PROVINCIAL	
Proyecto: B° Tres Palmeras ID: 2135		Rubro: RED VIAL	Plano N°:
Escala: s/E	Fecha: 07/2022	Plano: DETALLE	B.5.3
Archivo:			

DETALLE PAQUETE ESTRUCTURAL DE CALZADA

Cordón cuneta - Esp. 15cm

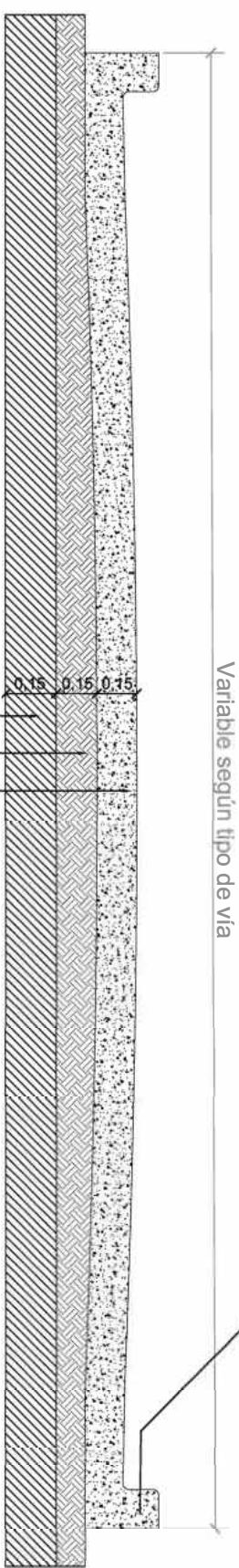
Variable según tipo de vía



FONDO DE INTEGRACIÓN SOCIO URBANA		UNIDAD EJECUTORA PROVINCIA DE SALTA - Municipio de Pichinal	
Proyecto: B° 3 Palmeras. ID: 2135		Rubro: Red Vial	Plano Det.:
Escala: S/E	Fecha: 07/2022	Plano: DETALLE DE PAQUETE ESTRUCTURAL (Ripio)	
Archivo:			

DETALLE PAQUETE ESTRUCTURAL DE CALZADA

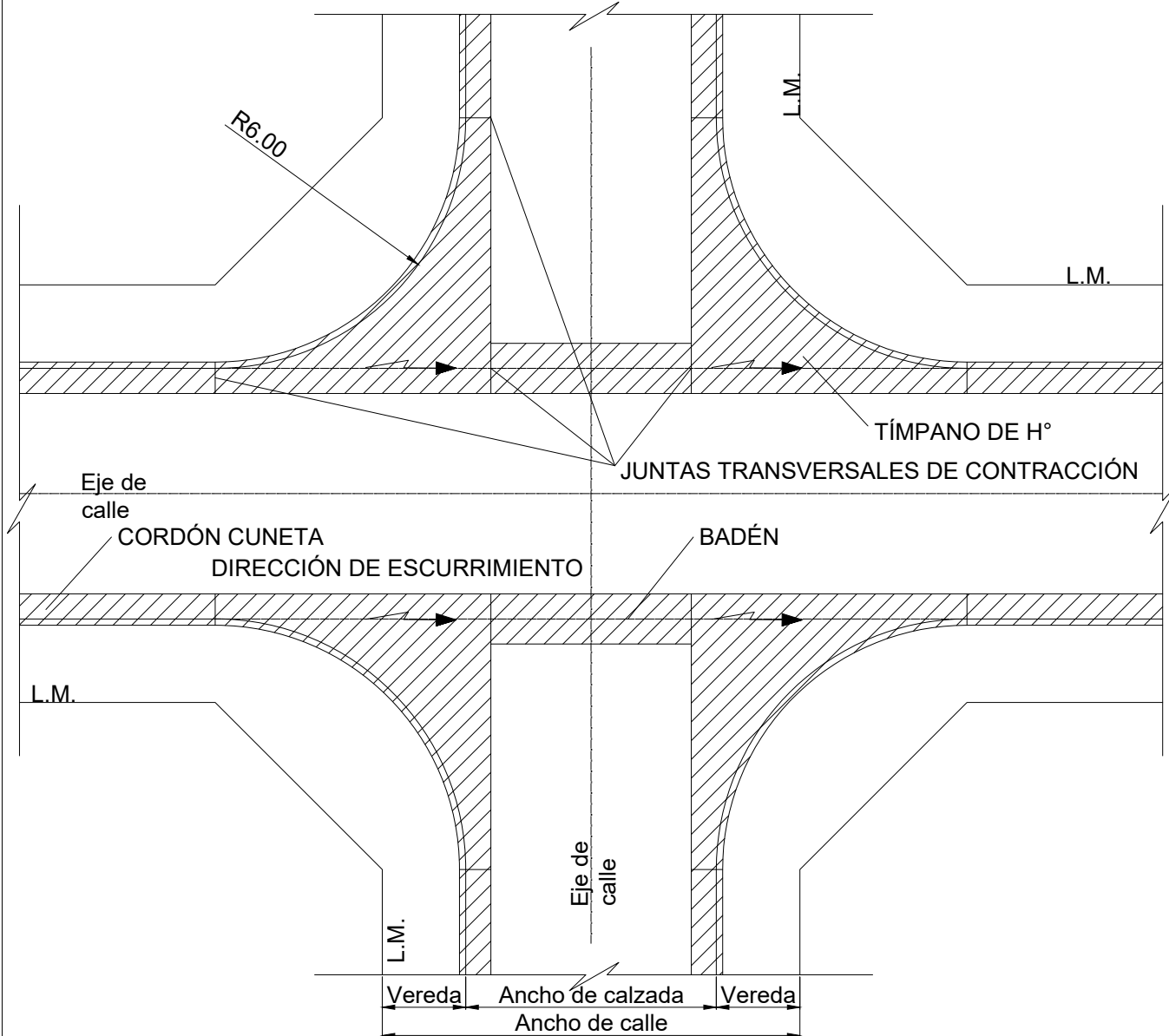
Cordón Integrado - Esp. 15cm



- PAVIMENTO DE HORMIGÓN SIMPLE - Esp. 15cm
- BASE DE SUELO CEMENTO - Esp. 15cm
- SUBBASE DE SUELO CAL - Esp. 15cm

FONDO DE INTEGRACIÓN SOCIO URBANA		UNIDAD EJECUTORA PROVINCIA DE SALTA - Municipio de Pichinal	
Proyecto: B° 3 Palmeras. ID: 2135		Rubro: Red Vial	Plano Det.:
Escala: S/E	Fecha: 07/2022	Plano: DETALLE DE PAQUETE ESTRUCTURAL (Hormigón)	
Archivo:			

DETALLE DE BADENES EN ESQUINAS TIPO



FONDO DE INTEGRACIÓN SOCIO URBANA		UNIDAD EJECUTORA PROVINCIAL	
Proyecto: B° Tres Palmeras ID: 2135		Rubro: RED VIAL	Plano N°: B.5.2
Escala: s/E	Fecha: 07/2022		
Archivo:		Plano: DETALLE	